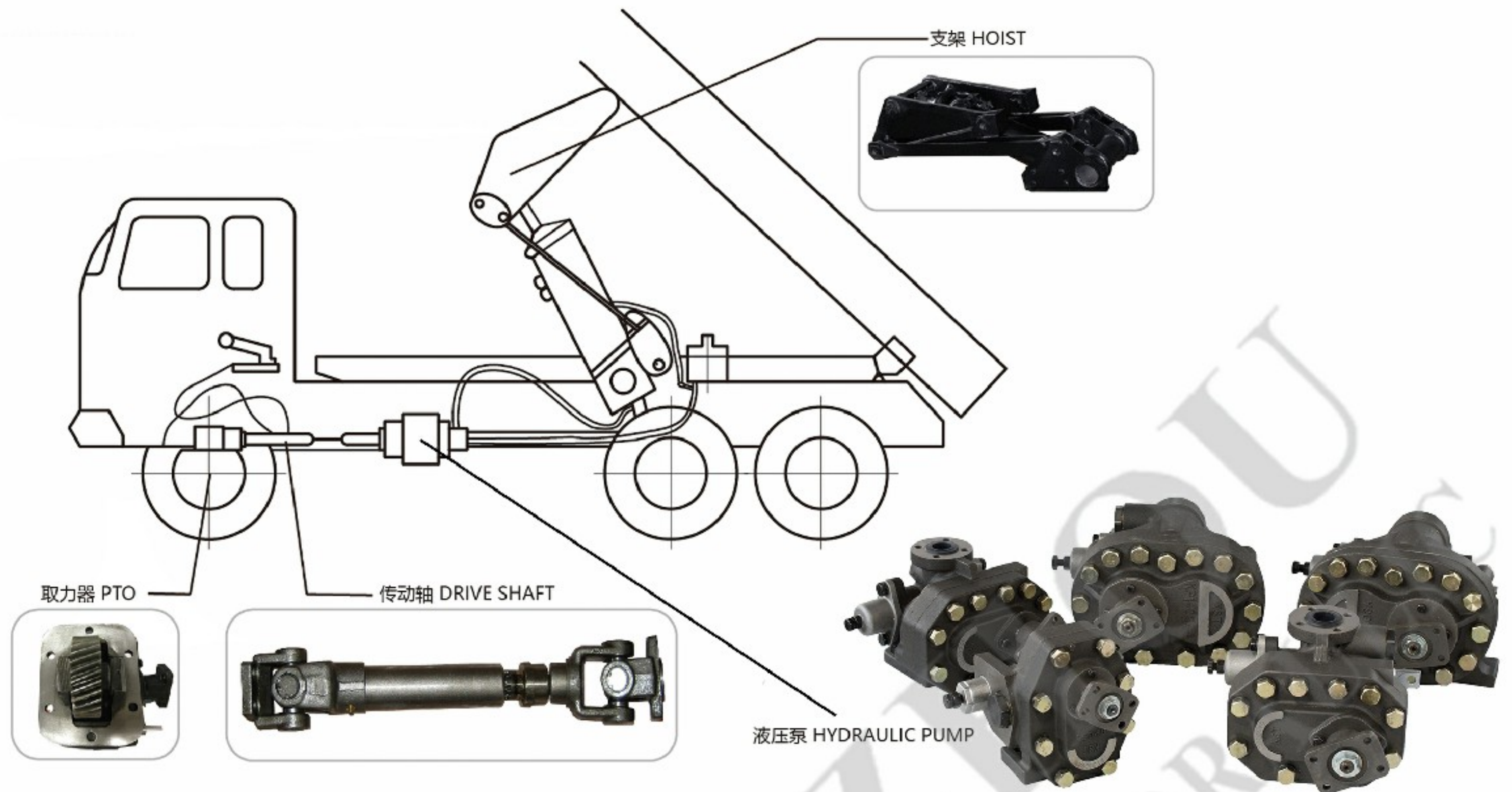


KP系列齿轮泵 KP Series Gear Pump



型号 Model	排量 (ml/r) Displacement	额定压力 (kgf/cm ²) Rated pressure	转速 Speed (rpm)			最高试验压力 (kgf/cm ²) Max testing pressure	阀杆作用力 Force on control spool (Kg)	旋向 Rotation	重量 (Kg) Weight
			额定 Rated	最低 Min	最高 Max				
KP-35B	35	70	800	350	1800	175	12	Left	10
KP55	55	70	800	350	1800	210	13	Left	13
GPG55	55	70	800	350	1800	210	13	Left	13
KP75A	75	70	800	350	1800	210	14	Left	21
KP75B	75	70	800	350	1800	210	14	Left	21
KP75A-C	75	70	800	350	1800	210	14	Left	21
KP1403A	140	80	800	350	1800	210	15	Left	37
KP1403-R	140	80	800	350	1800	210	15	Right	37
KP1405A	140	80	800	350	1800	210	15	Left	37
KP1405-R	140	80	800	350	1800	210	15	Right	37
KP1505A	150	80	800	350	1800	210	15	Left	38
KPA-1302B	130	80	800	350	1800	210	15	Left	31.5
VC1403	136	80	800	350	1800	210	15	Left	39